

DOMINUS·3

Integrovaný bezpečnostní systém

Zabezpečovací systém

Přístupový systém

Integrace



Integrovaný bezpečnostní systém

Dominus3 je systém, který kombinuje funkce poplachového zabezpečovacího a tísňového systému s funkcemi systému kontroly vstupu.

Otevřenost systému přináší komplexní bezpečnostní řešení, které zajistí efektivní propojení s hlavními bezpečnostními platformami, inteligentním řízením technologií budov a integračními nadstavbami.

Modularita systému umožňuje jeho snadné přizpůsobení přesně podle požadavků uživatele a usnadňuje další rozšiřování.

Proč Dominus3?

✓ Rozsah bez kompromisů

Dominus3 je od základu navržen jako modulární řešení. Nezáleží na tom, zda zabezpečujete rezidenční objekt, banku nebo mezinárodní letiště. Vždy se přizpůsobí. Dominus3 roste s Vašimi požadavky.

✓ Jednoduchost instalace

Dominus3 obsluhuje několik tisíc adresných modulů. Kdo by čekal, že tímto rozsahem přichází o jednoduchost instalace a údržby, je na omylu. Intuitivní zapojení, automatické načtení topologie, předdefinované vlastnosti modulů i dálková správa ušetří Váš čas.

✓ Bezpečnost na nejvyšší úrovni

Certifikace systému do nejvyššího stupně potvrzuje, že systém splňuje nadstandardní bezpečnostní požadavky jak v oblasti přístupového, tak i zabezpečovacího systému. Tato technologická jednička ale není určena jen pro vojenské objekty, věznice a banky. Díky flexibilnímu řešení se Dominus3 hodí pro zabezpečení jakéhokoli komerčního objektu.

✓ Design je důležitý

Ovládací panel se většinou nachází u vstupních dveří budovy, a tudíž je na očích všem návštěvníkům. U moderních technologií budov je potřeba slovo design skloňovat v obou rovinách, funkční i estetické. Proto přicházíme s panelem, který zachovává funkčnost a nabízí nadčasový vzhled, a to v černém i bílém provedení.

Reference



SKODA



Armáda
České republiky



OLYMPUS®

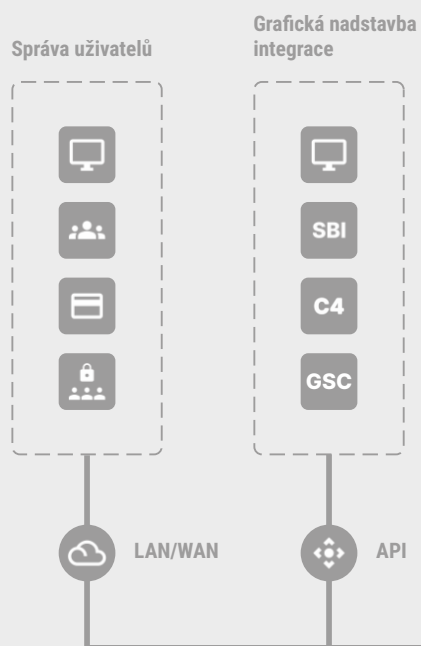




Certifikace

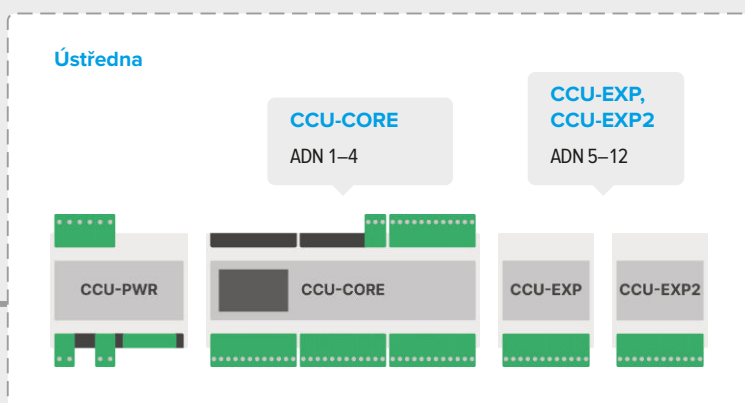
Dominus3 je schválen akreditovanou institucí a certifikován jako integrovaný bezpečnostní systém dle ČSN EN 50131, ČSN EN 60839-11-1 a požadavků NBÚ do stupně 4 – vysoké riziko. Tato schválení a certifikáty umožňují použití systému Dominus3 i v objektech s nejvyššími nároky na stupeň zabezpečení.





Ústředna CCU-CORE

- modulární a snadno rozšiřitelné řešení
- dálková správa a programování
- **4 rychlé sběrnice ADN s možností rozšíření až na 12 sběrnic**
- paměť až na **60 000** událostí
- rychlá instalace na DIN lištu
- dělený montážní box pro snadnou instalaci
- integrovaný telefonní komunikátor
- možnost instalace do rackového rozvaděče



Sběrnice ADN 1 / až 240⁺ modulů / až 1200 m

Sběrnice ADN 2 / až 240⁺ modulů / až 1200 m

KLÍČOVÉ VLASTNOSTI SYSTÉMU DOMINUS3

NEOMEZENĚ PODSYSTÉMŮ

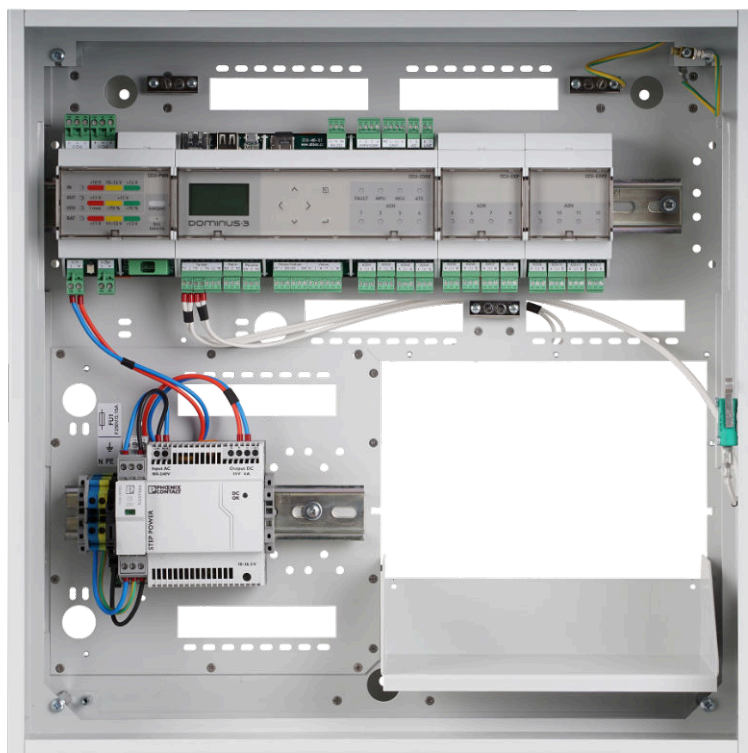
10 000 DETEKTORŮ

240 MODULŮ NA SBĚRNICI

50 000 UŽIVATELŮ

2 000 DVEŘÍ

12 SBĚRNIC



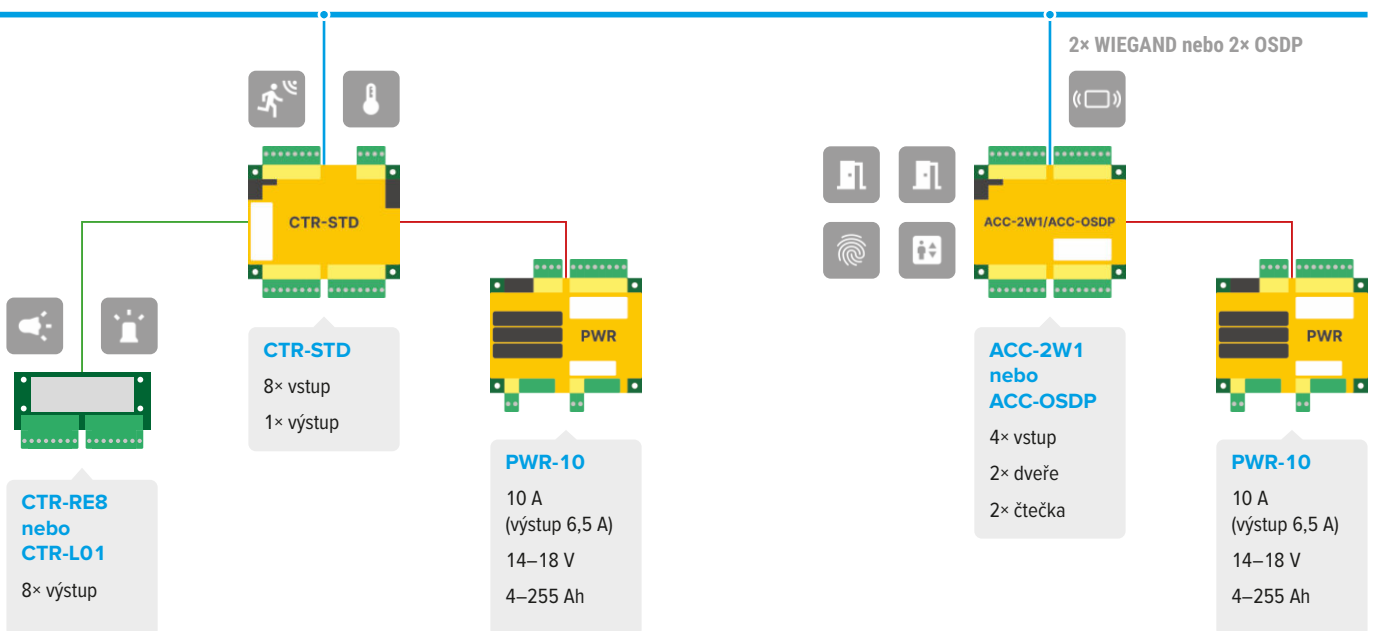
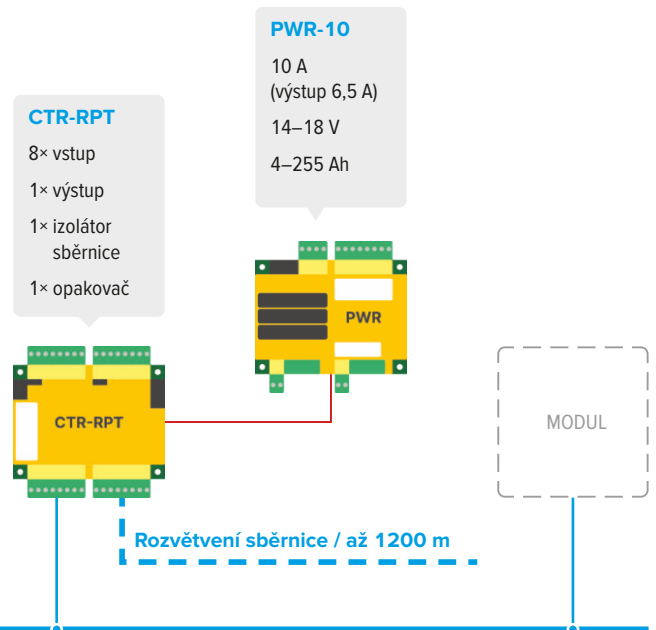
Klávesnice KPD

- ▶ v provedení ECO, WGD, HID
- ▶ moderní design v černém nebo bílém provedení
- ▶ 7" grafický displej s dotykovým ovládáním
- ▶ Selektivní podsvícení kláves
- ▶ integrovaná **multiplatformní čtečka HID** s podporou standardů EMarine 125 kHz a Mifare 13,56 MHz
- ▶ jednostranné (2×) nebo oboustranné ovládání dveří (**2× relé 1 A / 30 V**)
- ▶ **2× Wiegand IN** pro připojení čtečky karet, biometrického snímače a dalších zařízení třetích stran
- ▶ **4× vstup** pro detektory s definovatelnou šablonou vyvážení
- ▶ 2× výstup (2× OC 0,14 A / 30 V)



Systémový zdroj PWR-10

- ▶ **10 A (výstup 6,5 A) / 14-18 V**
- ▶ dobíjecí proud akumulátoru **0-3 A**
- ▶ nastavení kapacity akumulátoru **4-255 Ah**
- ▶ snadné připojení do systému a předávání **10 stavů**
- ▶ LED indikace základních stavů a hodnot
- ▶ diagnostika a indikace napájení a nabíjení



Koncentrátor CTR

- ▶ **8× vstup** pro detektory + **1× tamper** vstup
- ▶ LED indikace základních stavů
- ▶ rozšíření sběrnice ADN až na 1200 metrů (CTR-RPT)
- ▶ předdefinované šablony různého vyvážení vstupů
- ▶ integrovaný izolátor pro kruhovou sběrnici (CTR-RPT)

Rozšiřující moduly CTR-RES a CTR-L01

- ▶ 8× výstup (**8× 2 A / 30 V**)
- ▶ 8× výstup pro optickou signalizaci pomocí LED **2/20 mA**

Dveřní modul ACC

- ▶ **2× Wiegand IN** nebo **2× OSDP** s šifrovanou komunikací pro připojení čtečky karet, biometrického snímače a dalších zařízení třetích stran
- ▶ jednostranné (2×) nebo oboustranné ovládání dveří (**2× relé 1 A / 30 V**)
- ▶ oboustranné ovládání turniketu nebo vjezdové závory
- ▶ 6× výstup (**6× OC 0,14 A / 30 V**) pro ovládání LED nebo bzučáku
- ▶ **4× vstup** pro detektory a odchodová tlačítka
- ▶ LED indikace základních stavů

Sdělovací kabely pro instalace D3

Pro instalace zabezpečovacích a přístupových systémů jsou doporučeny speciálně vyvinuté celoměděné a stíněné kabely řady FI-H a SUPERBUS. Kabely jsou dostupné v řadě variant a provedení. Každý kabel je vybaven trhací nití pro snadné odizolování a plášť kabelu je označen metráží pro jednoduché odečítání délky kabelů.



FI-H Security

- ▶ Typické použití kabelu je připojení koncových prvků PZTS, jako jsou PIR detektory nebo magnetické kontakty.
- ▶ S kabely o nižším počtu žil se velmi dobře pracuje.

- ▶ 0601010011 FI-H04
- ▶ 0601010021 FI-H06
- ▶ 0601010031 FI-H08
- ▶ 0601010041 FI-H10



FI-HX Power

- ▶ Provedení sdělovacích kabelů se zesílenými žilami napájení.
- ▶ Kabel je určen pro připojení koncových prvků s vyššími nároky na proudový odběr, jako jsou sirény či RFID čtečky.

- ▶ 0601030010 FI-HX04/02
- ▶ 0601030020 FI-HX06/02
- ▶ 0601030030 FI-HX08/02
- ▶ 0601030040 FI-HX10/02



FI-HT Twisted

- ▶ Kroucené páry jsou nezbytné pro přenos vysokofrekvenčního signálu.
- ▶ Pro slaboproudé rozvody datových sběrnic zabezpečovacích a přístupových systémů s odděleným napájením.

- ▶ 0601020010 FI-HT04
- ▶ 0601020020 FI-HT06



SUPERBUS

- ▶ Kombinovaný kabel s kroucenými datovými páry a zesílenými napájecími kabely. Vyrábí se ve variantách pro vnitřní i venkovní instalace s dvojitou izolací.
- ▶ Realizace páteřních rozvodů sběrnic a zesílených žil k napájení připojených prvků.

- ▶ 0601030420 Superbus AB01
- ▶ 0601030425 Superbus OUT

Pohybové detektory Optex

FLX-S-ST a FLX-S-DT-X9

- ▶ Vnitřní detektor pro zabezpečení obytných budov a menších komerčních objektů. Otočná čočka umožňuje snadnou změnu detekční charakteristiky z vějíře s dosahem 12m (85°) na záclonovou charakteristiku s dosahem 18m (5°).

- ▶ 0204000010 FLX-S-ST
- ▶ 0204000020 FLX-S-DT-X9

FLX-P-ST a FLX-P-ST-X9

- ▶ Vnitřní detektor pro zabezpečení komerčních a průmyslových objektů. Otočná čočka umožňuje snadnou změnu detekční charakteristiky z vějíře s dosahem 15m (85°) na záclonovou charakteristiku s dosahem 24m (5°).

- ▶ 0204000025 FLX-P-DT
- ▶ 0204000027 FLX-P-DT-X9

Detektory série FlipX Standard jsou vybaveny nejnovějším pyroelektrickým senzorem, který zajišťuje vysoký výkon a přesnost. To, co činí senzor jedinečným, je jeho schopnost přizpůsobit se lidskému tvaru a odlišit lidi s větší přesností, čímž se zabrání falešným poplachům spouštěným domácími mazlíčky. **Duální detektory s označením X9** jsou doplněny mikrovlnnými detektory, významně snižujícími rizika falešných poplachů.



FLX-A-AM a FLX-A-DAM-X9

- ▶ Vnitřní detektor s funkcí antimasking pro zabezpečení komerčních a průmyslových objektů. Otočná čočka umožňuje snadnou změnu detekční charakteristiky z vějíře s dosahem 15m (85°) na záclonovou charakteristiku s dosahem 24m (5°).

- ▶ 0204000030 FLX-A-AM
- ▶ 0204000040 FLX-A-DAM-X9

Multiplatformní čtečky STid

Čtečky karet s nejvyšším stupněm zabezpečení (13,56MHz MIFARE DESFire EV2 & EV3), odolností vůči vandalům IK08/IK10, podporou technologií NFC (HCE) a BT pro otevírání dveří pomocí mobilního telefonu. Řady čteček ARC a ARCS lze pomocí modulů rozšířit o podporu QR kódů, snímání otisků prstů či čtečku technologie E-Marine 125kHz.



ARC1 / ARC1S

- ▶ MIFARE DESFire EV2 & EV3
- ▶ Antivandal provedení s IK10
- ▶ BT a NFC u vybraných modelů
- ▶ Akcelerometr pro detekci sabotáže
- ▶ Wiegand, C&D nebo SSCP® / OSDP™
- ▶ Čtecí vzdálenost karty/BT až 8 cm/20 m
- ▶ 0201730010 ARC1S Wiegand
- ▶ 0201730410 ARC1S OSDP

ARCS-A / ARCS-B

- ▶ Antivandal provedení s IK08/IK10
- ▶ Modulární čtečky s řadou rozšíření
- ▶ 6 unikátních režimů bezkontaktní identifikace mobilním telefonem
- ▶ 0201730050 ARCS-A Wiegand
- ▶ 0201730415 ARCS-A OSDP
- ▶ 0201730100 ARCS-B Wiegand
- ▶ 0201730417 ARCS-B OSDP

ARCS-C

- ▶ Čtečky s LCD klávesnicí
- ▶ Modulární čtečky s možností připojení rozhraní pro čtení E-M karet 125kHz, biometrie otisku prstu nebo QR kódu.
- ▶ 0201730120 Wiegand
- ▶ 0201730419 OSDP

RFID čtečky HID

Čtečky platformy HID Signo dokáží číst až 15 formátů RFID a přinášejí řešení pro aplikace s velkým důrazem na bezpečnost identifikace uživatelů v kombinaci s nutností číst stávající identifikátory technologie EMarine.



SIGNO 20 / SIGNO 40

- ▶ Multiformátová čtečka karet EMarine (125 kHz) a HID iClass, Mifare Classic (13,56 MHz), Mifare DESFire EV1/2/3
- ▶ Varianty s klávesnicí (K)
- ▶ Připojení kabelem nebo svorkovnicí (T)
- ▶ Úzká a standardní varianta provedení
- ▶ Podpora mobilních telefonů s BT a NFC
- ▶ Nastavitelný výstup Wiegand nebo RS-485
- ▶ 0201717020 SIGNO 20
- ▶ 0201717025 SIGNO 20 T
- ▶ 0201717030 SIGNO 20K
- ▶ 0201717035 SIGNO 20K T
- ▶ 0201717040 SIGNO 40
- ▶ 0201717045 SIGNO 40 T
- ▶ 0201717050 SIGNO 40K
- ▶ 0201717055 SIGNO 40K T



WALL2

- ▶ Čtečka Mifare 13,56MHz
- ▶ Vestavěná montáž do krabic KU68
- ▶ RFID čtečka karet a chytrých telefonů s NFC
- ▶ 0201730432 Wiegand
- ▶ 0201730431 OSDP



ARCS-AQ

- ▶ Multiplatformní čtečka s přídatným modulem pro čtení QR a čárových kódů pro identifikaci návštěvníků
- ▶ 0201730160 Wiegand
- ▶ 0201730421 OSDP



**SetDom3 CONFIG – licence
konfiguračního programu
pro Dominus3 PZTS & SKV**

**SetDom3 ACCESS – licence
konfiguračního programu
pro Dominus3 SKV**

- ✓ Načtení topologie systému pomocí jedinečných hardwarových identifikačních čísel (HW-ID)
- ✓ Metoda „drag and drop“ pro tvorbu struktury systému
- ✓ Prohlížení a správa historie událostí systému Dominus3
- ✓ Virtuální klávesnice pro vzdálenou správu systému Dominus3
- ✓ Správa uživatelů a nastavení jejich přístupových práv a úrovně oprávnění k použití funkcí systému

Konfigurační software

SetDom3 je nástroj pro monitorování stavů, konfiguraci a servis systému. Nastavení systému se provádí v tzv. stromu „Zařízení“ a stromu „Oblasti“, kde se jednotlivým prvkům přiřazují předdefinované šablony chování. Software zajišťuje i správu databáze uživatelů a historie.

LICENČNÍ POLITIKA

	LITE	STANDARD	PRO	Rozšíření	Max. rozsah
Linky	4	4 až 12	4 až 12	dodatečný HW	12
Moduly na linku	240 ⁽¹⁾	240 ⁽¹⁾	240 ⁽¹⁾	–	240
Zóny (adresné vstupy)	100	500	1 000	licence 10, 50, 100	10 000
Dveře	10	50	100	licence 1, 5, 10	2 000
Podsystemy	neomezeně	neomezeně	neomezeně	–	neomezeně
Uživatelé	100	500	1 000	licence 100, 500, 1 000	50 000
Paměť událostí	neomezeně	neomezeně	neomezeně	–	neomezeně

⁽¹⁾ Pro garantovaný chod systému bez omezení doporučujeme na sběrnici instalovat do 40 modulů. V případě instalace vyššího počtu modulů je třeba počítat s pomalejší odezvou systému. Na ústřednu CCU CORE lze připojit až 300 modulů. Na každý další expanzní modul CCU EXP lze připojit až 300 modulů. Celkově může sestava systému obsahovat až 900 modulů.

abbas

BRNO

Edisonova 5
612 00 Brno

telefon: +420541240956
fax: +420541240955
telefon: +420602777999
e-mail: brno@abbas.cz

PRAHA

Štěrboholská 1404/104
102 00 Praha 15 – Hostivař

telefon: +420221416811
fax: +420221416888
telefon: +420602777000
e-mail: praha@abbas.cz

OSTRAVA

Slévárenská 16
709 00 Ostrava

telefon: +420596611984
fax: +420596612059
telefon: +420602777222
e-mail: ostrava@abbas.cz

DOMINUS-3



d3@abbas.cz
www.dominus.cz